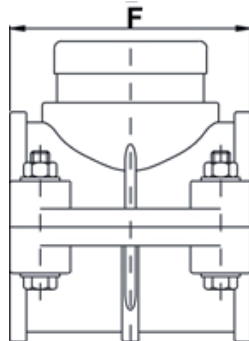
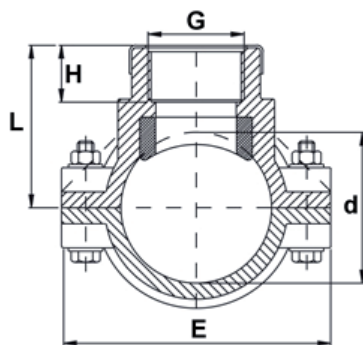


UNIDELTA
Anbohrschellen IG
mit
Verstärkung
PN16 (blau)



Körper: PP
Überwurfmutter: PP
Dichtung: Nitrilkautschuk
Klemmring: Polyacetal
Druckring: PP
Verstärkungsring aus rostfreiem Stahl (nur bei IG ab 1 1/4")
Schrauben: galvanisierter Stahl

Betriebsdruck bei 20°C:
d16 - d110 PN16
Anbohrschellen:
PN10 (schwarz) PN16 (blau)
Betriebstemperatur:
PP - max. 100°C
Polyacetal - max. 80°C
PVC - max. 60°C
(bei entsprechendem reduziertem Betriebsdruck)

Bezugsnormen:
Fittings u. Anbohrschellen:
UNI 9561, UNI 9562,
DIN 8076-3, ISO 14236,
ISO 14360
Gewinde:
ISO 7/1, DIN 2999, BS21
Flansche:
UNI 2278, DIN 8063

Qualitätssicherung:
UNI EN ISO 9001:2008
Zulassungen:
DVGW DW-8616AU2045
Prüfberichte:
MO 001A TZW
KR194/08 TZW
KO 07 1292 MPD

d x G	Artikel-Nr.	Schrauben	Pack	L	H	E	F	PN
20 x 1/2"	271-6086020048	2	30	45	25	80	54	16
25 x 1/2"	271-6086025048	2	30	37	19	80	54	16
25 x 3/4"	271-6086025068	2	30	43	22	80	54	16
32 x 1/2"	271-6086032048	4	90	52	24	80	64	16
32 x 3/4"	271-6086032068	4	90	46	18	80	64	16
40 x 1/2"	271-6086040048	4	65	51	17	87	74	16
40 x 3/4"	271-6086040068	4	65	53	20	87	74	16
40 x 1"	271-6086040088	4	65	60	21	87	74	16
50 x 1/2"	271-6086050048	4	45	65	24	102	78	16
50 x 3/4"	271-6086050068	4	45	66	26	102	78	16
50 x 1"	271-6086050088	4	45	65	24	102	78	16
63 x 1/2"	271-6086063048	4	30	70	24	116	88	16
63 x 3/4"	271-6086063068	4	30	86	23	116	88	16
63 x 1"	271-6086063088	4	30	58	20	116	88	16
63 x 1 1/4"	271-6086063108	4	30	70	26	116	88	16
63 x 1 1/2"	271-6086063128	4	30	63	28	116	88	16
75 x 1/2"	271-6086075048	4	25	81	25	130	88	16
75 x 3/4"	271-6086075068	4	25	81	26	130	88	16
75 x 1"	271-6086075088	4	25	80	26	130	88	16
75 x 1 1/4"	271-6086075108	4	25	81	26	130	88	16
75 x 1 1/2"	271-6086075128	4	25	80	26	130	88	16
75 x 2"	271-6086075168	4	25	84	30	130	88	16
90 x 1/2"	271-6086090048	4	20	90	25	150	88	16
90 x 3/4"	271-6086090068	4	20	90	27	150	88	16
90 x 1"	271-6086090088	4	20	90	27	150	88	16
90 x 1 1/4"	271-6086090108	4	20	90	24	150	88	16
90 x 1 1/2"	271-6086090128	4	20	90	30	150	88	16
90 x 2"	271-6086090168	4	20	90	29	150	88	16
110 x 1/2"	271-6086110048	6	15	100	24	175	107	16
110 x 3/4"	271-6086110068	6	15	100	27	175	107	16
110 x 1"	271-6086110088	6	15	100	25	175	107	16
110 x 1 1/4"	271-6086110108	6	15	100	26	175	107	16
110 x 1 1/2"	271-6086110128	6	15	105	30	175	107	16
110 x 2"	271-6086110168	6	15	105	30	175	107	16

Irrtümer und technische Änderungen vorbehalten