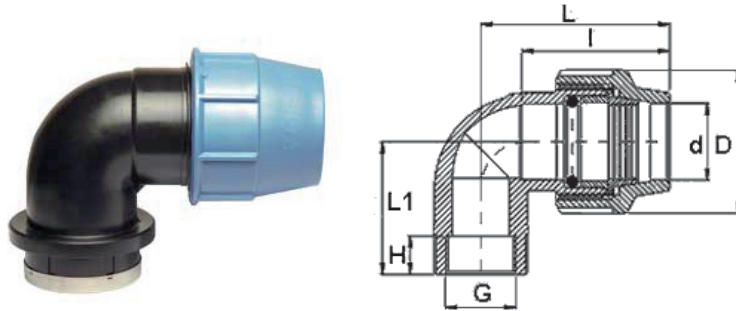


UNIDELTA
Klemmfittings
PP Winkel mit IG



Körper: PP
Überwurfmutter: PP
Dichtung: Nitrilkautschuk
Klemmring: Polyacetal
Druckring: PP
Verstärkungsring aus rostfreiem Stahl (nur bei IG ab 1 1/4")
Schrauben: galvanisierter Stahl

Betriebsdruck bei 20°C:
d16 - d110 PN16
Anbohrschellen:
PN10 (schwarz) PN16 (blau)
Betriebstemperatur:
PP - max. 100°C
Polyacetal - max. 80°C
PVC - max. 60°C
(bei entsprechend reduziertem Betriebsdruck)

Bezugsnormen:
Fittings u. Anbohrschellen:
UNI 9561, UNI 9562,
DIN 8076-3, ISO 14236,
ISO 14360
Gewinde:
ISO 7/1, DIN 2999, BS21
Flansche:
UNI 2278, DIN 8063

Qualitätssicherung:
UNI EN ISO 9001:2008
Zulassungen:
DVGW DW-8616AU2045
Prüfberichte:
MO 001A TZW
KR194/08 TZW
KO 07 1292 MPD

d x d	Artikel-Nr.	Pack A	Pack B	D	I	H	L	L1	PN
16 x 1/2"	272-8150016048	80	370	42	50	18	54	48	16
16 x 3/4"	272-8150016068	80	370	42	50	18	54	48	16
20 x 1/2"	272-8150020048	60	350	46	56	18	57	39	16
20 x 3/4"	272-8150020068	60	330	46	56	18	57	40	16
25 x 1/2"	272-8150025048	35	210	55	64	18	66	45	16
25 x 3/4"	272-8150025068	35	210	55	64	18	66	46	16
25 x 1"	272-8150025088	35	200	55	64	20	66	48	16
32 x 1/2"	272-8150032048	25	130	63	68	17	75	48	16
32 x 3/4"	272-8150032068	25	130	63	68	18	75	49	16
32 x 1"	272-8150032088	25	130	63	68	21	75	51	16
32 x 1 1/4"	272-8150032108	25	110	63	68	26	75	56	16
40 x 3/4"	272-8150040068	15	70	79	81	18	95	55	16
40 x 1"	272-8150040088	15	70	79	81	21	95	59	16
40 x 1 1/4"	272-8150040108	15	60	79	81	25	95	64	16
40 x 1 1/2"	272-8150040128	15	60	79	81	25	95	63	16
50 x 1 1/4"	272-8150050108		32	96	103	24	110	85	16
50 x 1 1/2"	272-8150050128		32	96	103	27	110	92	16
50 x 2"	272-8150050168		32	96	103	27	110	88	16
63 x 1 1/2"	272-8150063128		17	115	131	26	140	101	16
63 x 2"	272-8150063168		17	115	131	35	140	108	16
63 x 2 1/2"	272-8150063208		17	115	131	35	140	108	16
75 x 2"	272-8150075168		11	129	143	36	157	123	16
75 x 2 1/2"	272-8150075208		10	129	143	37	157	125	16
75 x 3"	272-8150075248		10	129	143	38	157	129	16
90 x 3"	272-8150090248		6	155	158	40	169	140	16
90 x 4"	272-8150090328		6	155	158	40	169	142	16
110 x 3"	272-8150110248		4	183	211	40	223	134	16
110 x 4"	272-8150110328		4	183	211	40	223	138	16

Irrtümer und technische Änderungen vorbehalten